

RLM - FERROVIA



RLM - FERROVIA



- I Corpo/riflettore in acciaio verniciato nero esternamente e bianco internamente per lampade, IA E27/E40.
Attacco per sospensione in acciaio zincato e carrucola in termoplastico.
Pressacavo 3/8" G in ottone nichelato.
Accessorio obbligatorio: set portalampade E27 o E40. Pag. 208
- GB Body/reflector in steel painted in black color (Exterior) and White colour (Interior) suitable for lamps IA E27/E40.
Suspension device in galvanised steel and hook in thermoplastic material.
Cable gland 3/8" in nickel-plated brass.
Compulsory accessories: Lampholder set E27 or E40. See pag. 208
- E Cuerpo/reflector en acero pintado en color negro externamente y blanco internamente para lámparas, IA E27/E40.
Enganche para suspensión en acero zincado y gancho en termoplástico.
Prensaestopa 3/8" G en latón niquelado.
Accesorio obligatorio: kit portalámparas E27 o E40. Veer pag. 208
- F Corps/réfecteur en acier peint en noir à l'extérieur et en blanc à l'intérieur pour lampes, IA E27/E40.
Attache pour suspension en acier zingué et poulie en thermoplastique.
Presse-étoupe 3/8" G en laiton nickelé.
Accessoire obligatoire: set de douilles E27 ou E40. Voir pag. 208
- P Corpo/reflector em aço pintado de preto no exterior, em branco no interior, para lâmpada IA E27/E40.
Suspensão em aço zincado com roldana em termoplástico.
Bucim 3/8" G niclado.
Acessório obrigatório, suporte de lâmpada E27 ou E40. Ver pág. 208
- D Körper/Lichtschirm mit Außenseite aus schwarzlackiertem Aluminium und Innenseite aus weißlackiertem Aluminium, für IA E27/E40 - Lampen geeignet.
Einsatz für Aufhängeausführungen aus verzinktem Stahl und Rolle aus Thermoplastik.
Kabelhalter 3/8" G aus vernickeltem Messing.
Unentbehrliches Zubehör: Satz für E27 - Lampen oder E40 - Lampen. Seite 208 sehen.



RLM - FERROVIA



RLM

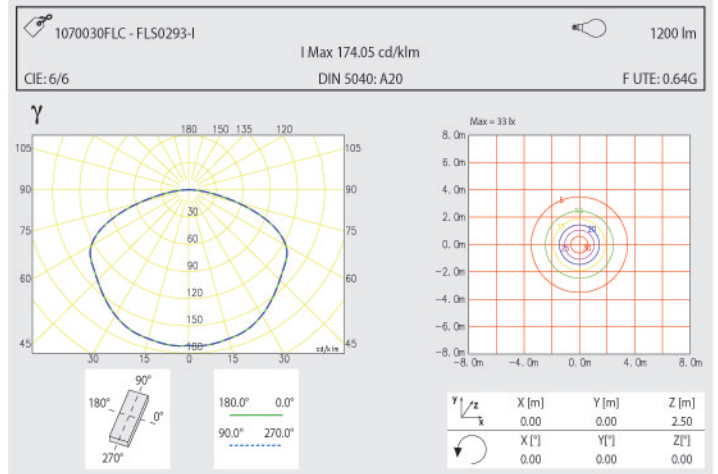
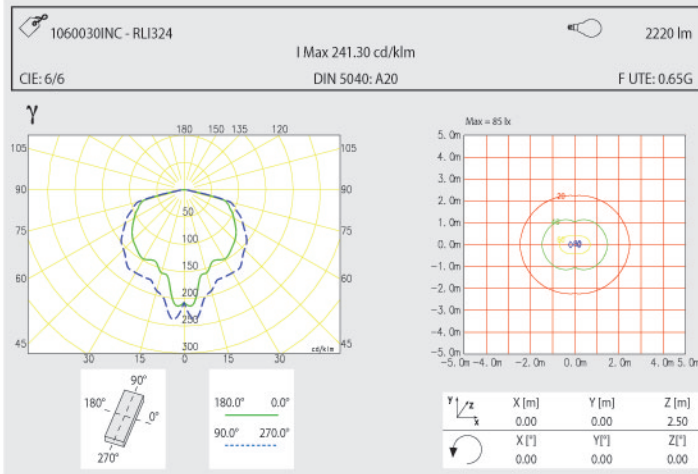


RLM/1 = Ø 300 mm
 RLM/2 = Ø 350 mm
 RLM/3 = Ø 400 mm
 RLM/4 = Ø 450 mm



001050030	RLM/1	IA 200	○	18.0
001060030	RLM/2	IA 300	○	32.0
001070030	RLM/3	IA 500	○	25.2
001080030	RLM/4	IA 500	○	27.6

NR ⊕ IP 23 CE



FERROVIA



001150030	max 1x200 IA	○	22.5
-----------	--------------	---	------

NR ⊕ IP 23 CE

RLM - FERROVIA E27/E40-P



000047007	RF-PTL E27		0.15
000047006	RF-PTL E40		0.3