

PARK



PARK



I Apparecchi stradali per lampade QE/SE/ST E27 (PARK-5), QE/MT/ST E40 (PARK-10).
Corpo, anello di giunzione nero e coperchio incernierato in alluminio pressofuso, verniciati grigi RAL 9006 e schermo in vetro temperato con guarnizioni in EPDM. Riflettori asimmetrici in alluminio 99.8 anodizzato e brillatato. Attacchi per testapalo in alluminio pressofuso verniciato nero. Accessori attacchi a palo multipli in acciaio verniciati neri. Ved. pag. 240
Accessorio attacco a parete in acciaio zincato RVS. Ved. pag. 240

GB Street lighting fitting suitable for lamps QE/SE/ST E27 (PARK 5), QE/MT/ST E40 (PARK 10).
Body, carrying ring and hinged cover in die-cast aluminium painted in grey colour RAL 9006 and diffuser in tempered glass with EPDM gaskets. Asymmetrical reflector in anodised and brightened aluminium 99.8
Straight pole connectors in die-cast aluminium painted in black colour. Multiple pole connectors in die-cast aluminium painted in black. See pag. 240
Accessories: Wall bracket RVS in galvanised steel. See pag. 240

E Aparatos de iluminación vial para lámparas QE/SE/ST E27 (PARK-5), QE/MT/ST E40 (PARK-10).
Cuerpo, anillo de unión negro y cubierta fijada con bisagras en aluminio fundido a presión, pintados en color gris RAL 9006; y difusor en vidrio templado con juntas en EPDM.
Reflectores asimétricos en aluminio 99.8 anodizado y brillantado. Ataques para postes en columna en aluminio fundido a presión pintados en color negro.
Accesorios ataques para poste multiples en acero pintados en color negro. Ver pag. 240. Accesorio ataque a pared en acero zincado RVS. Ver pag. 240.

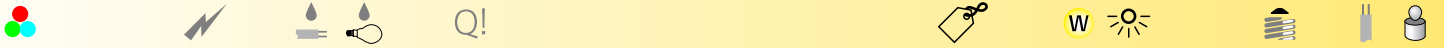
F Appareils d'éclairage public pour lampes QE/SE/ST E27 (PARK-5), QE/MT/ST E40 (PARK-10).
Corps, anneau de jonction noir et couvercle fixé par charnière en aluminium moulé sous pression, peints en gris RAL 9006 et écran en verre tempéré avec joints en EPDM.
Réflecteurs asymétriques en aluminium 99.8 anodisé et brillanté. Raccords pour tête de poteau en aluminium moulé sous pression peint en noir. Accessoires raccords à poteau multiples en acier peints en noir. Voir page. 240
Accessoire raccord à paroi en acier zingué RVS. Voir page. 240.

P Aparelho de iluminação pública para lâmpada QE/SE E27 (PARK-5), QE/MT/ST E40 (PARK-10).
Corpo, anel de guarnição e capot em alumínio fundido pintado de cinzento RAL 9006 e difusor em vidro temperado com guarnição em EPDM.
Refletor assimétrico em alumínio 99.8 anodizado e abrlhantado.
Acessórios de fixação em alumínio fundido pintado de preto.
Acessório múltiplo de fixação a coluna em aço pintado de preto. Ver pág. 240
Fixação à parede RVS em aço zincado. Ver pág. 240

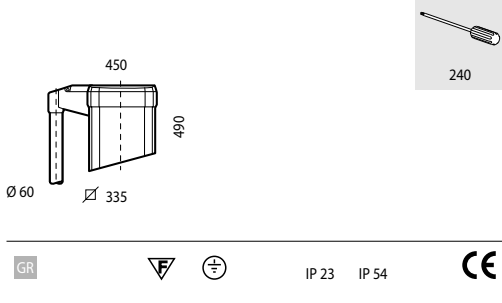
D Strassengeräte für Lampen QE/SE/ST E27 (PARK - 5), QE/MT/ST E40 (PARK - 10) geeignet.
Körper, schwarzer Verbindungsring und aufklappbarer Deckel aus druckgegossenem Aluminium, lackiert in Grau RAL 9006 und Schirm aus getempertem Glas mit EPDM - Dichtungen.
Unsymmetrische Lichtschirme aus eloxiertem, spiegelblankem Aluminium 99,8. Einsätze für Mastköpfe aus druckgegossenem, schwarzlackiertem Aluminium. Zubehör: Vielfache Masteinsätze aus schwarzlackiertem Stahl. Auf Seite 240 sehen.
Zubehöre: Wandeinsätze RVS aus verzinktem Stahl. Auf Seite 240 sehen.



PARK

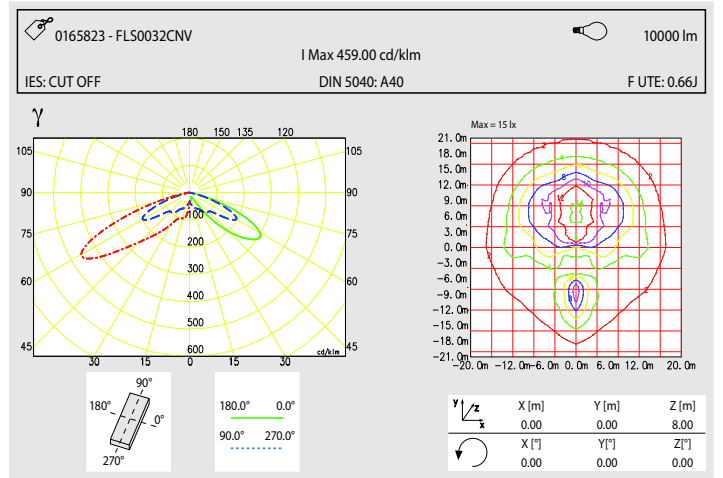
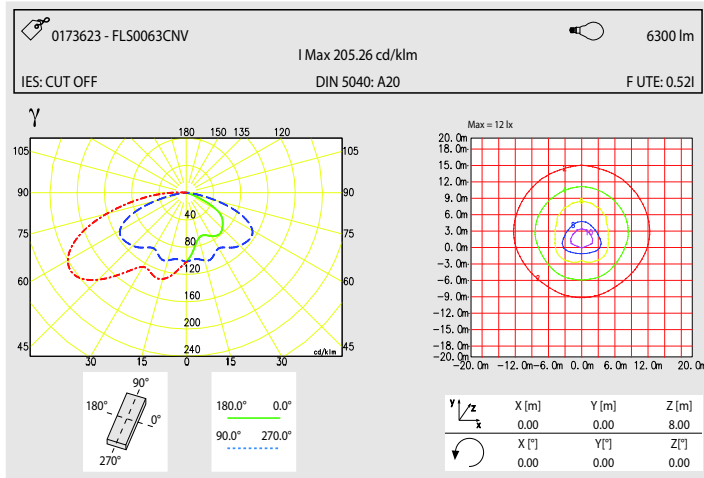


PARK 5

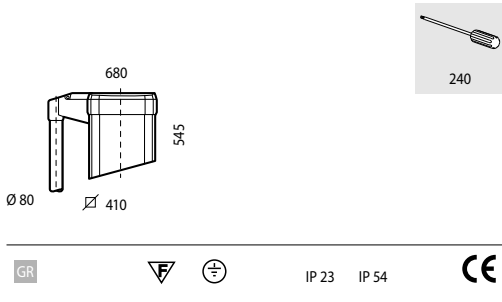


000170020	1xE27	E27	○	8.6
000173423	1x80 QE	E27	CNR	9.7
000173623	1x125 QE	E27	CNR	10.0
000175623	1x70 ST	△	CNR	10.1
000175423	1x70 SE	△	CNR	10.0
000160020	1xE40	E40	○	8.7
000165823	1x100 ST	△	CNR	10.2
000166023	1x150 ST	△	CNR	11.2

GR

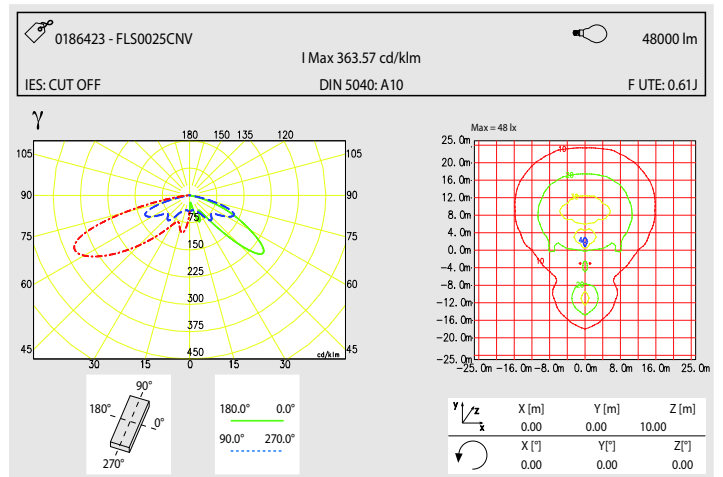
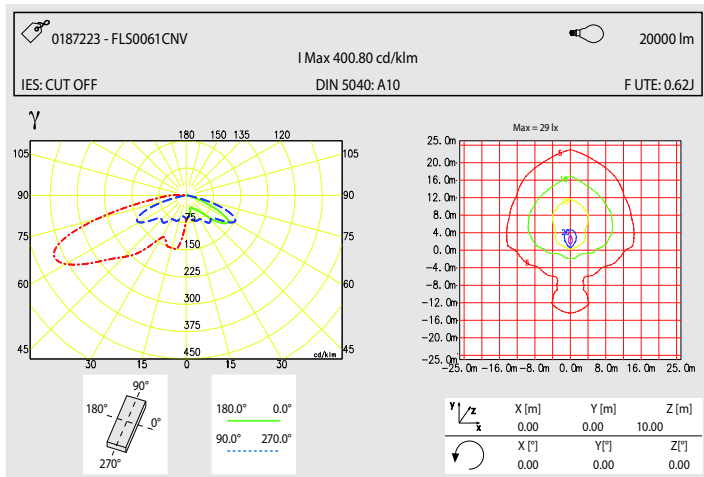


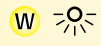
PARK 10



000180020	1xE40	E40	○	14.3
000183823	1x250 QE	E40	CNR	16.4
000184023	1x400 QE	E40	CNR	17.5
000186223	1x250 ST	△	CNR	17.6
000186423	1x400 ST	△	CNR	18.9
000187223	1x250 MT (3A)	E40	CNR	16.7
000187423	1x400 MT (3.4A)	E40	CNR	17.6

GR





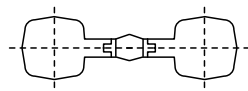
PARK  APK



000220030	APK/25 PARK 5	2.9
000200030	APK/35 PARK 5	3.3
000230030	APK/45 PARK 5	3.6
000250030	APK/210 PARK 10	4.5
000260030	APK/310 PARK 10	6.3
000270030	APK/410 PARK 10	8.7
000280030	APK/610 PARK 10	16.5

NR

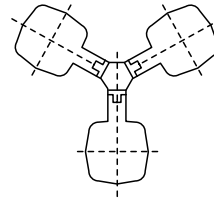
APK25 - APK210



Ø 65 Park 5

Ø 80 Park 10

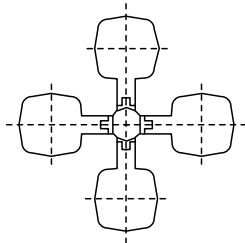
APK35 - APK310



Ø 65 Park 5

Ø 95 Park 10

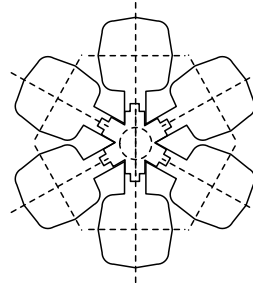
APK45 - APK410



Ø 65 Park 5

Ø 80 Park 10

APK610



Ø 95 Park 10