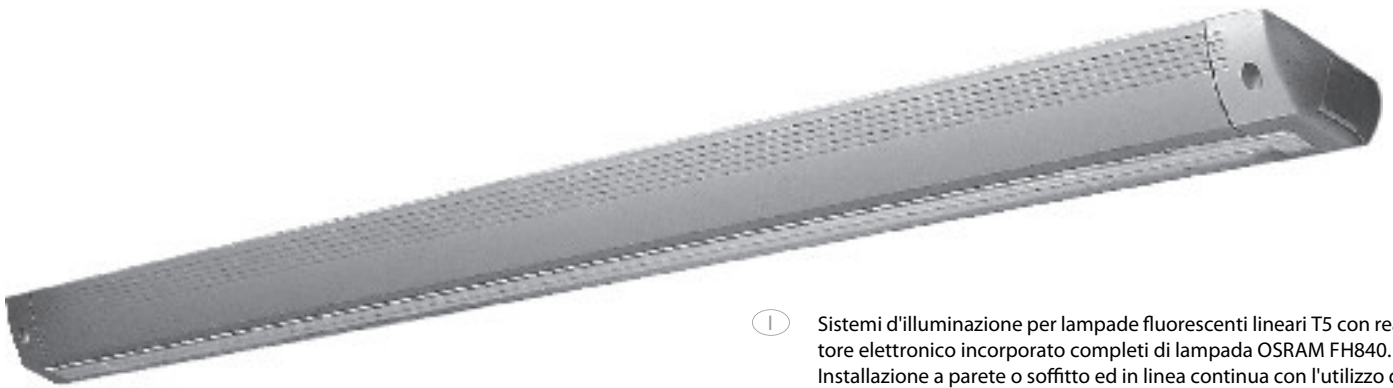


SLICK-T5 - SLIMLAMP - T5



(I) Sistemi d'illuminazione per lampade fluorescenti lineari T5 con reattore elettronico incorporato completi di lampada OSRAM FH840. Installazione a parete o soffitto ed in linea continua con l'utilizzo degli appositi accessori. Corpo in estruso di alluminio (SLIMLAMP) o completa di carter di rivestimento in estruso di alluminio (SLICK T5). Schermi in acrilico trasparente rigato. Prese terminali bipolari, brevettate, ad innesto rapido per giunzione apparecchio/apparecchio o alimentazione alla rete.

(GB) Lighting system for linear T5 fluorescent lamp complete WITH integral electronic ballast and lamp OSRAM FH840. Wall or ceiling versions. Special connectors for continuous light. Body in extrusion of aluminium (SLIMLAMP). Version with casing in extrusion of aluminium (SLICK T5) also available. Diffuser in lined transparent acrylic. Patented terminal fast-on double-pole socket to connect module to module or for supply.

(E) Sistema de alumbrado para lámparas fluorescentes lineales T5 con reactancia electrónica incorporada y con lámpara OSRAM FH840. Versión de pared o de techo. Línea continua con la utilización de accesorios apropiados. Cuerpo en aluminio extruido (SLIMLAMP). Versión completa de carter de revestimiento en aluminio extruido (SLICK T5). Difusores en acrílico transparente rayado. Tomas terminales bipolares, conexión rápida para aparato/aparato o aparato/alimentación.

(F) Système d'éclairage pour lampes fluorescentes linéaires T5 avec ballast électronique incorporé et avec lampe OSRAM FH840. Version à paroi ou à plafond. Ligne continue grâce à l'utilisation d'accessoires appropriés. Corps en aluminium extrudé (SLIMLAMP). Version complète de carter de revêtement en aluminium extrudé (SLICK T5). Ecrans en acrylique transparent rayé. Prises d'extrémité bipolaires, breveté, à branchement rapide pour jonction appareil/appareil ou alimentation.

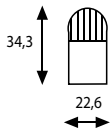
(P) Sistema de iluminação para lâmpada fluorescentes lineares T5, com balastro electrónico incorporado e lâmpada OSRAM FH840, versão de parede ou tecto. Uniões para linha continua. Corpo em alumínio extrudido (SLIMLAMP). Versão completa com caixa de revestimento em alumínio extrudido (SLICK T5). Difusor em acrílico transparente. Terminal bipolar para ligação de outro aparelho ou da tensão da rede.

(D) Beleuchtungssystem für T5 Leuchtstofflampen, mit eingebautem elektronischem Vorschaltgerät komplett mit lampe OSRAM FH840. Ausführungen für Wand- oder Deckenmontage. Zubehör für Reihenmontage erhältlich. Gehäuse aus Aluminium (SLIMLAMP). Ausführung mit Gehäuse und Abdeckung aus Aluminium (SLICK T5). Diffusor in transparentem Acrylglas mit Linear-Prismen. Patentiertes 2-Pol-Schnellsteckersystem für Verbindung Leuchte zu Leuchte oder Leuchte zu Netzeinspeisung.



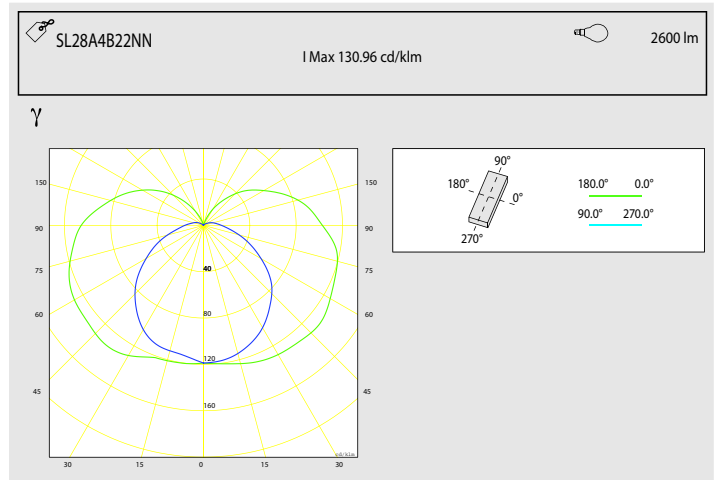
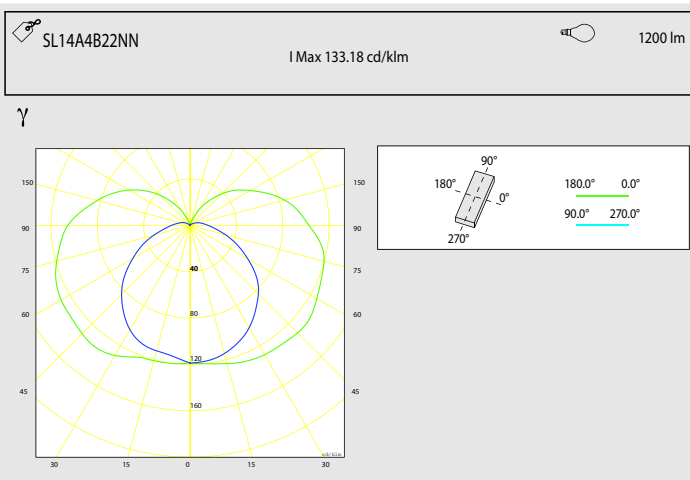
SLIMLAMP - SLICK

SLIMLAMP

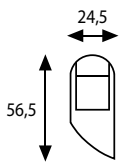


SL14A4B22NN	1x14	G5	CEL+L	0.44
SL21A4B22NN	1x21	G5	CEL+L	0.68
SL28A4B22NN	1x28	G5	CEL+L	0.9
SL35A4B22NN	1x35	G5	CEL+L	1.13

BI IP 20



SLICK



400175	1x14	G5	CEL+L	0.50
400275	1x21	G5	CEL+L	0.94
400375	1x28	G5	CEL+L	1.00
400475	1x35	G5	CEL+L	1.25

GR IP 20

SLIMLAMP - SLICK



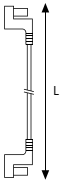
DLCP L



DLCP L			
--------	--	--	--

BI

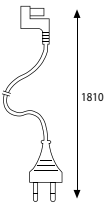
DLPTC



DLPTC	L150		
DLPTC1	L300		
DLPTC2	L600		
DLPTC4	L1200		
DLPTC6	L1800		

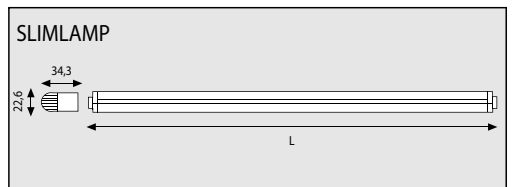
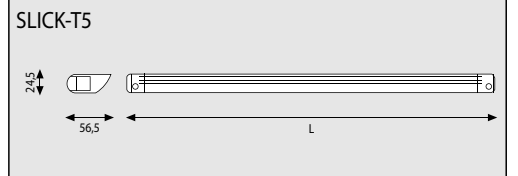
BI

DLPC



DLPC230/T	14/21/28/35W		
-----------	--------------	--	--

BI



Tipo	L mm	n. app. max
14W	593	19
21W	893	12
28W	1193	9
35W	1493	7