

SBO - DELTA SBO - ZETA SBO



ⓘ Sistema di bracci in fusione di lega d'alluminio verniciati in colore grigio con polveri poliestere RAL9006. Installabili su pali con terminale Ø 60 mm, per uno o due apparecchi Zeta o Delta predisposti per il montaggio su braccio. Regolazione verticale su due perni e rotazione con passi di 15°. Coperchio di chiusura con guarnizione per tenuta ermetica del vano di cablaggio, morsetteria 2.5 mm². Viteria esterna in acciaio inox.

ⓖB Arms system in aluminium alloy casting painted in grey colour with polyester powders RAL9006. Can be installed on poles with terminal Ø 60 mm, for one or two fittings Zeta or Delta prepared for arm mounting. Vertical adjustment on two pivots and rotation with step of 15°. Closing cover with gasket for the hermetic enclosure of the wiring box, terminal block 2.5 mm². External screws in stainless steel.

ⓔ Sistema de brazos orientable y regulable en fusión de aleación de aluminio pintado en color gris con polvo poliéster RAL9006. Instalado a poste con terminal Ø 60 mm, para uno o dos aparatos completos de Impara Zeta 150° Delta SM/AS/WL/LX predispuerto para el montaje sobre brazo. Regulación vertical sobre dos pernios y rotación con paso de 15°. Tapa de cierre con guarnición para la hermeticidad del vano el cableado, prensa cables 2.5 mm². Tornillería externa en acero inoxidable.

ⓕ Système de bras en fusion d'alliage d'aluminium peints en couleur gris avec poudres polyester RAL9006. Peuvent s'installer sur poteaux à embout Ø 60 mm, pour un ou deux appareils Zeta ou Delta prédisposés pour le montage sur crosse. Réglage vertical sur deux pivots et rotation avec pas de 15°. Couverture de fermeture avec joint pour tenue hermétique du boîtier câblage, bornier 2.5 mm². Visserie externe en acier inox. Projecteurs en aluminium moulés sous pression (EN AB 46100) avec cadres moulés sous pression et fixés par charnière et verre de protection tempéré avec joint en silicone pour fermeture hermétique. Visserie externe inox. Presse-étoupe PG13.5 (câble 9÷11 mm).



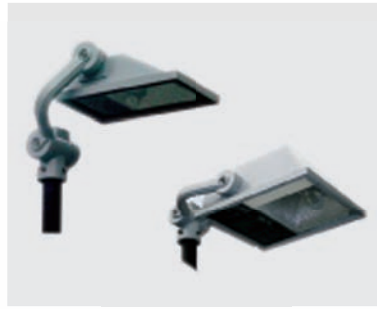
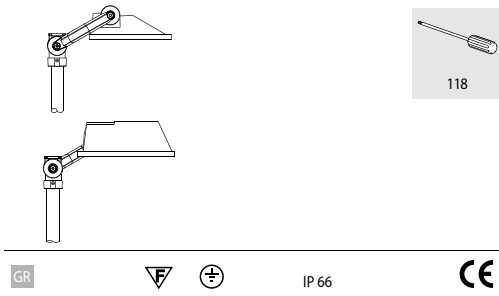
ⓖ Sistema de brazos en fusión de aluminio pintado en color gris con polvo poliéster RAL 9006. Instalables sobre postes con terminal Ø 60 mm, para uno o dos aparatos Zeta o Delta preparados para el montaje sobre brazo. Regulación vertical sobre dos pernos y rotación con pasos de 15°. Tapa de cierre con junta de estanqueidad del compartimiento eléctrico, borne 2.5mm². Tornillería externa en acero inox. Projectores en aluminio fundido a presión (EN AB 46100) con marcos fundidos a presión fijados con bisagra y vidrio de protección con junta de silicona para cierre hermético. Tornillería externa inox. Prensacables PG13.5 (cable 9/11 mm).

ⓓ Schwenkarmsystem aus Aluminiumlegierung, grau lackiert mit Polyesterpulver RAL9006. Kann auf Pfosten mit Endstück Ø 60 mm für ein oder zwei Zeta- oder Deltageräte installiert werden, die für die Montage auf Schwenkarmen vorgesehen sind. Vertikale Regulierung auf zwei Stiften und Rotation mit Abständen von 15°. Verschlussdeckel für hermetische Dichtung des Kabelgehäuses, Klemmleiste 2.5 mm². Außenschrauben aus rostfreiem Stahl. Projektoren aus Aluminiumdruckguss (EN AB 46100) mit druckgegossenen Scharnerrahmen und getempertem Schutzglas mit Silikondichtung für hermetische Abdichtung. Außenschrauben aus rostfreiem Stahl. Kabelpressen PG13.5 (Kabel mm).

SBO - DELTA SBO - ZETA SBO



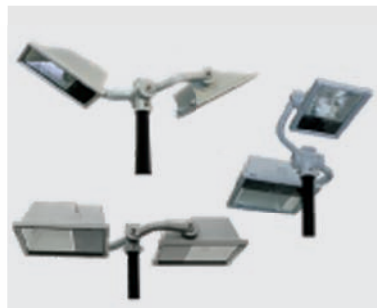
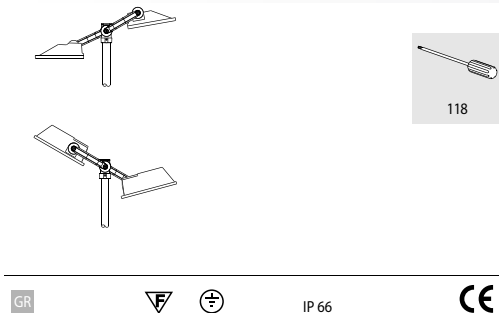
SBO 1



004170020 ○ 4.5

GR IP 66

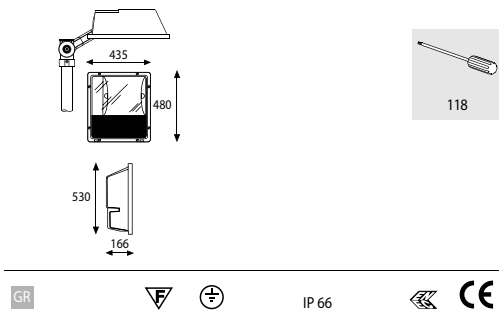
SBO 2



004180020 ○ 7.0

GR IP 66

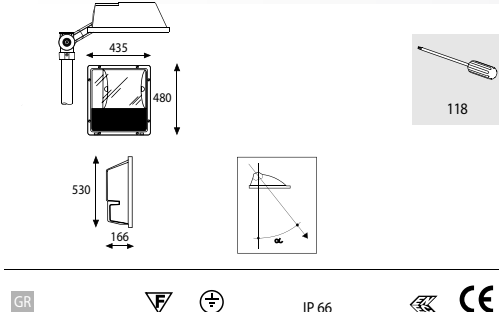
DELTA SM SBO



002000020SBO	1xE40	E40	○	11.1
002007227SBO	1x250 MT	E40	● 2.15A	13.8
002007427SBO	1x400 MT	E40	● 3.4A	14.6
002006027SBO	1x150 ST	E40	●	15.9
002006227SBO	1x250 ST	E40	●	13.8
002006427SBO	1x400 ST	E40	●	14.6

GR IP 66

DELTA AS SBO



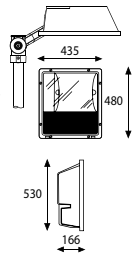
002010020SBO	1xE40	E40	○	11.1
002017227SBO	1x250 MT	E40	● 2.15A	13.8
002017427SBO	1x400 MT	E40	● 3.4A	14.6
002016027SBO	1x150 ST	E40	●	15.9
002016227SBO	1x250 ST	E40	●	13.8
002016427SBO	1x400 ST	E40	●	14.6

GR IP 66

SBO - DELTA SBO - ZETA SBO



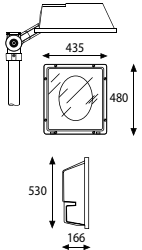
DELTA WL SBO



002020020SBO	1xE40	E40	○	11.1
002027227SBO	1x250 MT	E40	● 2.15A	13.8
002027427SBO	1x400 MT	E40	● 3.4A	14.6
002026027SBO	1x150 ST	E40	●	15.9
002026227SBO	1x250 ST	E40	●	13.8
002026427SBO	1x400 ST	E40	●	14.6

GR IP 66

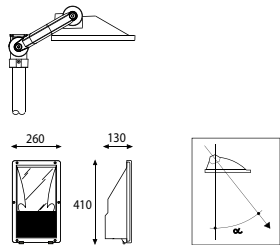
DELTA LX SBO



002030020SBO	1xE27	E27	○	11.8
002036827SBO	1x70 ME	E27	●	13.3
002036927SBO	1x100 ME	E27	●	13.9
002037027SBO	1x150 ME	E27	●	14.4
002033427SBO	1x80 QE	E27	●	12.8
002033627SBO	1x125 QE	E27	●	13.1
002035427SBO	1x70 SE	E27	●	13.1
002035627SBO	1x70 ST	E27	●	13.1
002040020SBO	1xE40	E40	○	11.8
002045827SBO	1x100 ST	E40	●	13.6
002046027SBO	1x150 ST	E40	●	14.4
002046227SBO	1x250 ST	E40	●	14.6

GR IP 66

ZETA 150 AS - SBO



007080020SBO	1xRX7s	RX7s	○	4.7
007087027SBO	1x150 MD	RX7s	●	7.1
007086027SBO	1x150 SD	RX7s	●	7.1
007090020SBO	1xE27	E27	○	4.6
007095627SBO	1x70 ST	E27	●	6.1

GR IP 66

